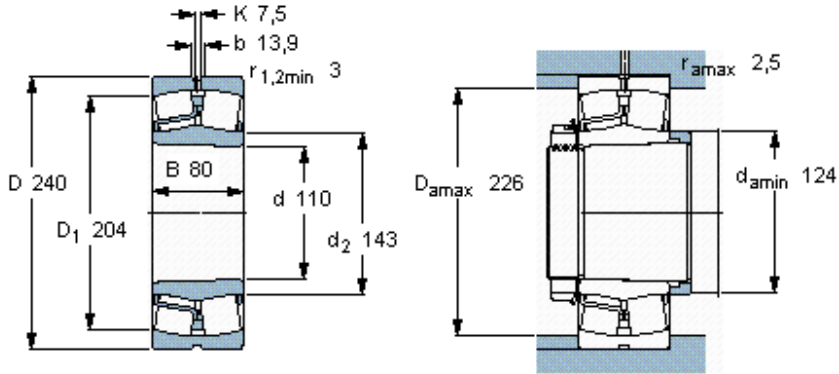


Soudečková ložiska, válcový a zúžený vývrt

Základní rozměry			Základní hodnoty zatížení		Hodnoty rychlosti		Označení
d	D	B	dynamické	statické	Referenční rychlost	Omezující rychlost	
mm			kN	C0	ot/min		** ložisko SKF Explorer
110	240	80	989	1120	2000	2800	- 22322 EK *



Kuželová díra, kuželovitost
1: 12

Faktory výpočtu
 e 0,33
 Y_1 2
 Y_2 3
 Y_0 2